



Camelion[®]

Светодиодное освещение

Каталог 2013

Camelion®

Оглавление

Светодиодные лампы.....	4 - 12
Серия BasicPower.....	5 - 7
Серия BrightPower.....	8 - 12
Встраиваемые светильники GX53.....	13 - 15
Настольные светильники со светодиодами.....	16 - 17
Светильники со светодиодами.....	18
Светодиодные модули и ленты. Наборы для декоративной подсветки.....	19
Светодиодные ленты.....	20 - 21
Контроллеры.....	21
Блоки питания для светодиодных устройств.....	22 - 23
Соединительные кабели для светодиодных устройств.....	24
Прожекторы светодиодные.....	25 - 26
Рекламная поддержка.....	27

Светодиодные лампы

Идентификация светодиодных ламп Camelion®

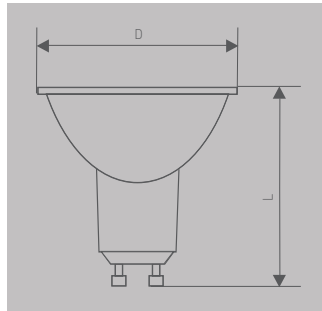
LED3.5-JCDR/830/GU5.3



Преимущества

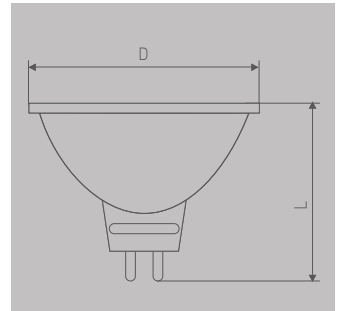
- Современная альтернатива галогенным, люминесцентным и лампам накаливания в системах общего освещения
- Экологически безопасны и не требуют утилизации - не содержат ртути и других вредных веществ
- Отсутствие инфракрасного (теплого) излучения светодиодов обеспечивает пожаробезопасность
- Высокая вибро- и ударопрочность - отсутствуют нить накаливания и хрупкие стеклянные трубки
- Широкий температурный диапазон эксплуатации (от -30°C до +40°C) - возможность использования ламп для наружного освещения
- Мгновенное включение и выход на полную яркость
- Могут применяться как для основного, так и для акцентного освещения
- Экономия электроэнергии до 90% без ущерба для освещенности и качества света по сравнению с обычными лампами накаливания
- Срок службы - свыше 30 лет (при работе 2,7 ч/сутки)
- Отсутствие низкочастотных пульсаций, негативно влияющих на зрение
- Отсутствие ультрафиолетового излучения, привлекающего насекомых
- Высокий уровень цветопередачи (Ra 77+ и Ra 82+) - естественная передача цветов

Рефлектор (GU10)



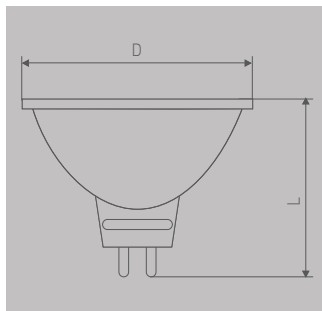
Модель	Мощность (Вт)	Эквивалентная мощность лампы накаливания (Вт)	Цветовая температура (К)	Цоколь	Угол светового луча (град.)	Световой поток (лм)	Индекс цветопередачи (Ra)	Срок службы (ч.)	Размеры LxD (мм)	Количество в упаковке
LED3-GU10/830/GU10	3	30	3000	GU10	100	215	77+	30 000	57x50	10/100
LED3-GU10/845/GU10	3	30	4500	GU10	100	235	77+	30 000	57x50	10/100

Рефлектор (MR16), 12В



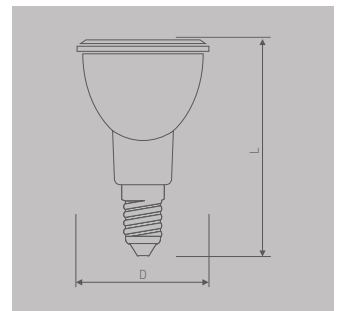
Модель	Мощность (Вт)	Эквивалентная мощность лампы накаливания (Вт)	Цветовая температура (К)	Цоколь	Угол светового луча (град.)	Световой поток (лм)	Индекс цветопередачи (Ra)	Срок службы (ч.)	Размеры LxD (мм)	Количество в упаковке
LED3-MR16/830/GU5.3	3	30	3000	GU5.3	100	215	77+	30 000	50x50	10/100
LED3-MR16/845/GU5.3	3	30	4500	GU5.3	100	235	77+	30 000	50x50	10/100

Рефлектор (JCDR)



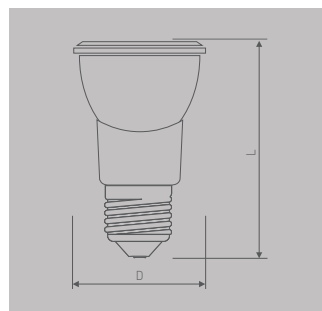
Модель	Мощность (Вт)	Эквивалентная мощность лампы накаливания (Вт)	Цветовая температура (К)	Цоколь	Угол светового луча (град.)	Световой поток (лм)	Индекс цветопередачи (Ra)	Срок службы (ч.)	Размеры LxD (мм)	Количество в упаковке
LED3-JCDR/830/GU5.3	3	30	3000	GU5.3	100	215	77+	30 000	50x50	10/100
LED3-JCDR/845/GU5.3	3	30	4500	GU5.3	100	235	77+	30 000	50x50	10/100

Рефлектор (JDR)



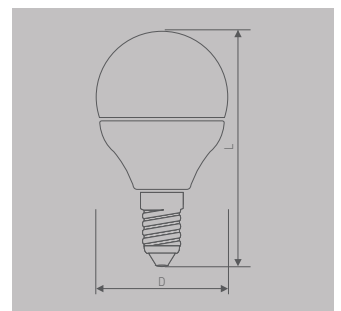
Модель	Мощность (Вт)	Эквивалентная мощность лампы накаливания (Вт)	Цветовая температура (К)	Цоколь	Угол светового луча (град.)	Световой поток (лм)	Индекс цветопередачи (Ra)	Срок службы (ч.)	Размеры LxD (мм)	Количество в упаковке
LED3-JDR/830/E14	3	30	3000	E14	100	215	77+	30 000	75x50	10/100
LED3-JDR/845/E14	3	30	4500	E14	100	235	77+	30 000	75x50	10/100

Рефлектор (JDR)



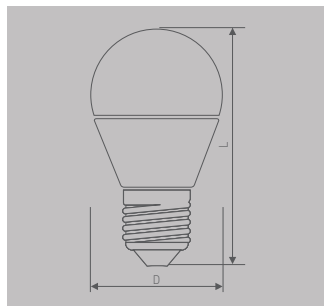
Модель	Мощность (Вт)	Эквивалентная мощность лампы накаливания (Вт)	Цветовая температура (К)	Цоколь	Угол светового луча (град.)	Световой поток (лм)	Индекс цветопередачи (Ra)	Срок службы (ч.)	Размеры LxD (мм)	Количество в упаковке
LED3-JDR/830/E27	3	30	3000	E27	100	215	77+	30 000	72x50	10/100
LED3-JDR/845/E27	3	30	4500	E27	100	235	77+	30 000	72x50	10/100

Шар (G)



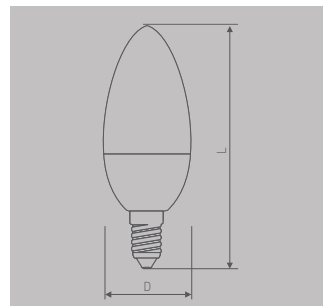
Модель	Мощность (Вт)	Эквивалентная мощность лампы накаливания (Вт)	Цветовая температура (К)	Цоколь	Угол светового луча (град.)	Световой поток (лм)	Индекс цветопередачи (Ra)	Срок службы (ч.)	Размеры LxD (мм)	Количество в упаковке
LED3-G45/830/E14	3	30	3000	E14	180	245	82+	30 000	80x45	10/100
LED3-G45/845/E14	3	30	4500	E14	180	260	82+	30 000	80x45	10/100

Шар (G)



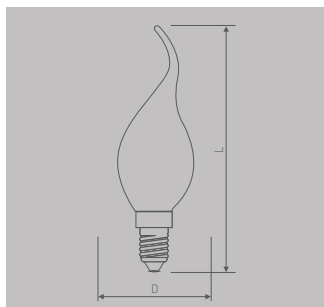
Модель	Мощность (Вт)	Эквивалентная мощность лампы накаливания (Вт)	Цветовая температура (К)	Цоколь	Угол светового луча (град.)	Световой поток (лм)	Индекс цветопередачи (Ra)	Срок службы (ч.)	Размеры LxD (мм)	Количество в упаковке
LED3-G45/830/E27	3	30	3000	E27	180	245	82+	30 000	75x45	10/100
LED3-G45/845/E27	3	30	4500	E27	180	260	82+	30 000	75x45	10/100

Свеча (C)



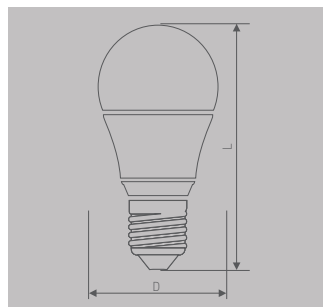
Модель	Мощность (Вт)	Эквивалентная мощность лампы накаливания (Вт)	Цветовая температура (К)	Цоколь	Угол светового луча (град.)	Световой поток (лм)	Индекс цветопередачи (Ra)	Срок службы (ч.)	Размеры LxD (мм)	Количество в упаковке
LED3-C35/830/E14	3	30	3000	E14	180	245	82+	30 000	105x37	10/100
LED3-C35/845/E14	3	30	4500	E14	180	260	82+	30 000	105x37	10/100

Свеча на ветру (CW)



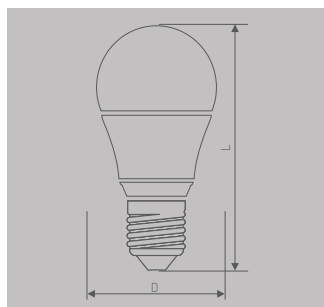
Модель	Мощность (Вт)	Эквивалентная мощность лампы накаливания (Вт)	Цветовая температура (К)	Цоколь	Угол светового луча (град.)	Световой поток (лм)	Индекс цветопередачи (Ra)	Срок службы (ч.)	Размеры LxD (мм)	Количество в упаковке
LED3-CW35/830/E14	3	30	3000	E14	180	245	82+	30 000	126x37	10/100
LED3-CW35/845/E14	3	30	4500	E14	180	260	82+	30 000	126x37	10/100

Лон (A55)



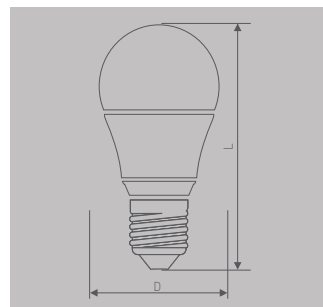
Модель	Мощность (Вт)	Эквивалентная мощность лампы накаливания (Вт)	Цветовая температура (К)	Цоколь	Угол светового луча (град.)	Световой поток (лм)	Индекс цветопередачи (Ra)	Срок службы (ч.)	Размеры LxD (мм)	Количество в упаковке
LED5-A55/830/E27	5	40	3000	E27	180	370	82+	30 000	100x55	10/100
LED5-A55/845/E27	5	40	4500	E27	180	400	82+	30 000	100x55	10/100

Лон (A60)



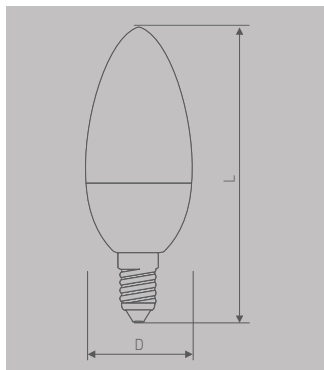
Модель	Мощность (Вт)	Эквивалентная мощность лампы накаливания (Вт)	Цветовая температура (К)	Цоколь	Угол светового луча (град.)	Световой поток (лм)	Индекс цветопередачи (Ra)	Срок службы (ч.)	Размеры LxD (мм)	Количество в упаковке
LED7-A60/830/E27	7	50	3000	E27	180	500	82+	30 000	108x60	10/100
LED7-A60/845/E27	7	50	4500	E27	180	520	82+	30 000	108x60	10/100

Лон (A55)



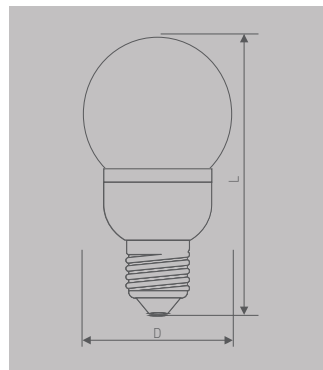
Модель	Мощность (Вт)	Эквивалентная мощность лампы накаливания (Вт)	Цветовая температура (К)	Цоколь	Угол светового луча (град.)	Световой поток (лм)	Индекс цветопередачи (Ra)	Срок службы (ч.)	Размеры LxD (мм)	Количество в упаковке
LED4-A55/830/E27	4	40	3000	E27	180	430	77+	30 000	108x55	10/100
LED4-A55/845/E27	4	40	4500	E27	180	450	77+	30 000	108x55	10/100
LED6-A55/830/E27	6	50	3000	E27	180	530	77+	30 000	108x55	10/100
LED6-A55/845/E27	6	50	4500	E27	180	550	77+	30 000	108x55	10/100
LED8-A55/830/E27	8	60	3000	E27	180	680	77+	30 000	108x55	10/100
LED8-A55/845/E27	8	60	4500	E27	180	710	77+	30 000	108x55	10/100

Свеча (CANDLE)



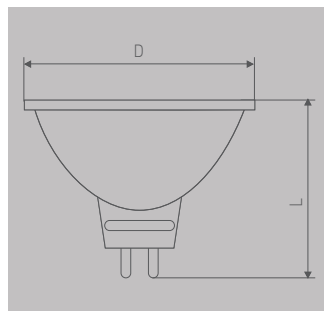
Модель	Мощность (Вт)	Эквивалентная мощность лампы накаливания (Вт)	Цветовая температура (К)	Цоколь	Угол светового пучка (град.)	Световой поток (лм)	Индекс цветопередачи (Ra)	Срок службы (ч.)	Размеры LxD (мм)	Количество в упаковке
CANDLE-LED15 changing colors	1	10	меняющаяся цвета	E14	180	—	—	30 000	96 x 37	10/100

Шар (GLOBE)



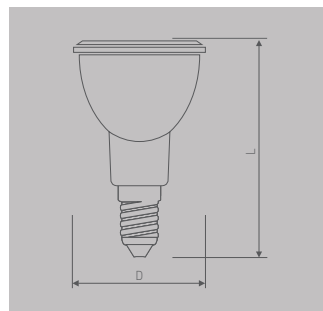
Модель	Мощность (Вт)	Эквивалентная мощность лампы накаливания (Вт)	Цветовая температура (К)	Цоколь	Угол светового пучка (град.)	Световой поток (лм)	Индекс цветопередачи (Ra)	Срок службы (ч.)	Размеры LxD (мм)	Количество в упаковке
GLOBE-LED21 changing colors	1.3	10	меняющаяся цвета	E27	180	—	—	30 000	97 x 50	10/100

Рефлектор (JCDR)



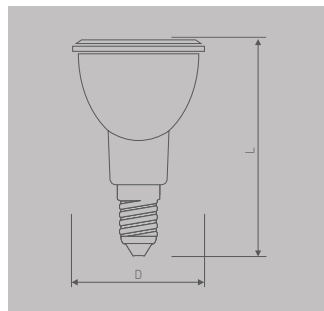
Модель	Мощность (Вт)	Эквивалентная мощность лампы накаливания (Вт)	Цветовая температура (К)	Цоколь	Угол светового пучка (град.)	Световой поток (лм)	Индекс цветопередачи (Ra)	Срок службы (ч.)	Размеры LxD (мм)	Количество в упаковке
JCDR-LED21 changing colors	1.3	10	меняющаяся цвета	GU5.3	100	—	—	30 000	50 x 50	10/100

Рефлектор (JDR)



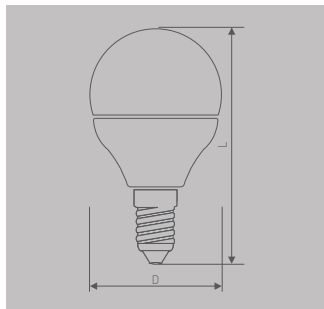
Модель	Мощность (Вт)	Эквивалентная мощность лампы накаливания (Вт)	Цветовая температура (К)	Цоколь	Угол светового пучка (град.)	Световой поток (лм)	Индекс цветопередачи (Ra)	Срок службы (ч.)	Размеры LxD (мм)	Количество в упаковке
JDR-LED21 changing colors E14	1.3	10	меняющаяся цвета	E14	100	—	—	30 000	79 x 50	10/100

Рефлектор (JDR)



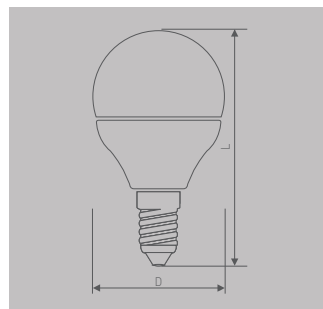
Модель	Мощность (Вт)	Эквивалентная мощность лампы накаливания (Вт)	Цветовая температура (К)	Цоколь	Угол светового пучка (град.)	Световой поток (лм)	Индекс цветопередачи (Ra)	Срок службы (ч.)	Размеры LxD (мм)	Количество в упаковке
JDR-LED21 changing colors E27	1.3	10	меняющаяся цвета	E27	100	—	—	30 000	76 x 50	10/100

Шар (G)



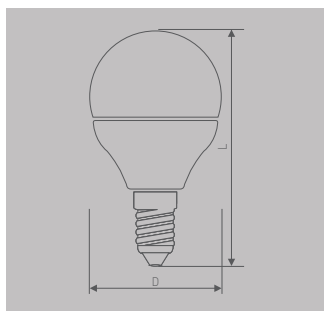
Модель	Мощность (Вт)	Эквивалентная мощность лампы накаливания (Вт)	Цветовая температура (К)	Цоколь	Угол светового пучка (град.)	Световой поток (лм)	Индекс цветопередачи (Ra)	Срок службы (ч.)	Размеры LxD (мм)	Количество в упаковке
LED4.5-G45/830/E14	4.5	40	3000	E14	180	380	77+	30 000	78x45	10/100
LED4.5-G45/830/E27	4.5	40	3000	E27	180	380	77+	30 000	78x45	10/100
LED4.5-G45/845/E14	4.5	40	4500	E14	180	415	77+	30 000	78x45	10/100
LED4.5-G45/845/E27	4.5	40	4500	E27	180	415	77+	30 000	78x45	10/100

Шар (G)



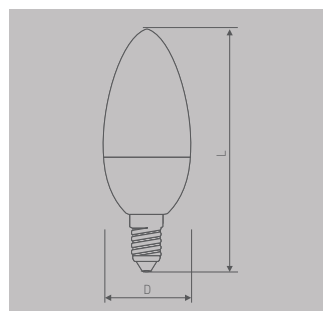
Модель	Мощность (Вт)	Эквивалентная мощность лампы накаливания (Вт)	Цветовая температура (К)	Цоколь	Угол светового пучка (град.)	Световой поток (лм)	Индекс цветопередачи (Ra)	Срок службы (ч.)	Размеры LxD (мм)	Количество в упаковке
LED5.5-G45/830/E14	5.5	50	3000	E14	180	475	77+	30 000	80x45	10/100
LED5.5-G45/830/E27	5.5	50	3000	E27	180	475	77+	30 000	80x45	10/100
LED5.5-G45/845/E14	5.5	50	4500	E14	180	505	77+	30 000	80x45	10/100
LED5.5-G45/845/E27	5.5	50	4500	E27	180	505	77+	30 000	80x45	10/100

Шар (G)



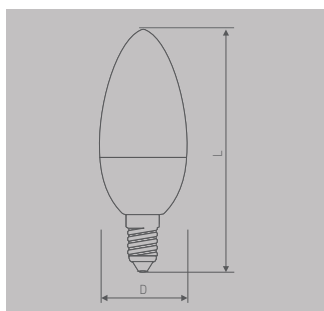
Модель	Мощность (Вт)	Эквивалентная мощность лампы накаливания (Вт)	Цветовая температура (К)	Цоколь	Угол светового пучка (град.)	Световой поток (лм)	Индекс цветопередачи (Ra)	Срок службы (ч.)	Размеры LxD (мм)	Количество в упаковке
LED6.5-G45/830/E14	6.5	60	3000	E14	180	560	77+	30 000	89x45	10/100
LED6.5-G45/830/E27	6.5	60	3000	E27	180	560	77+	30 000	87x45	10/100
LED6.5-G45/845/E14	6.5	60	4500	E14	180	590	77+	30 000	89x45	10/100
LED6.5-G45/845/E27	6.5	60	4500	E27	180	590	77+	30 000	87x45	10/100

Свеча (C)



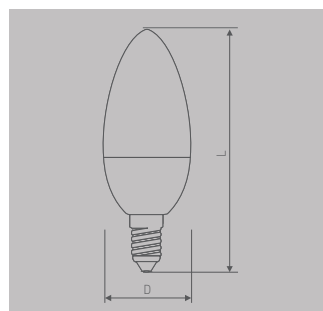
Модель	Мощность (Вт)	Эквивалентная мощность лампы накаливания (Вт)	Цветовая температура (К)	Цоколь	Угол светового пучка (град.)	Световой поток (лм)	Индекс цветопередачи (Ra)	Срок службы (ч.)	Размеры LxD (мм)	Количество в упаковке
LED4.5-C35/830/E14	4.5	40	3000	E14	180	380	77+	30 000	102x37	10/100
LED4.5-C35/845/E14	4.5	40	4500	E14	180	415	77+	30 000	102x37	10/100

Свеча (C)



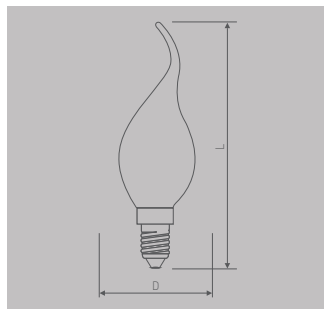
Модель	Мощность (Вт)	Эквивалентная мощность лампы накаливания (Вт)	Цветовая температура (К)	Цоколь	Угол светового пучка (град.)	Световой поток (лм)	Индекс цветопередачи (Ra)	Срок службы (ч.)	Размеры LxD (мм)	Количество в упаковке
LED5.5-C35/830/E14	5.5	50	3000	E14	180	475	77+	30 000	108x37	10/100
LED5.5-C35/845/E14	5.5	50	4500	E14	180	505	77+	30 000	108x37	10/100

Свеча (C)



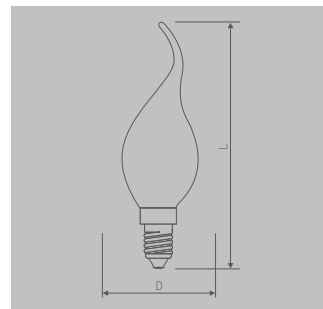
Модель	Мощность (Вт)	Эквивалентная мощность лампы накаливания (Вт)	Цветовая температура (К)	Цоколь	Угол светового пучка (град.)	Световой поток (лм)	Индекс цветопередачи (Ra)	Срок службы (ч.)	Размеры LxD (мм)	Количество в упаковке
LED6.5-C35/830/E14	6.5	60	3000	E14	180	560	77+	30 000	112x38	10/100
LED6.5-C35/845/E14	6.5	60	4500	E14	180	590	77+	30 000	112x38	10/100

Свеча на ветру (CW)



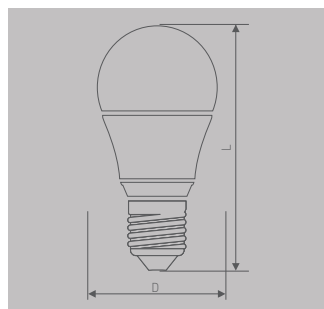
Модель	Мощность (Вт)	Эквивалентная мощность лампы накаливания (Вт)	Цветовая температура (К)	Цветопередача	Угол светового пучка (град.)	Световой поток (лм)	Индекс цветопередачи (Ra)	Срок службы (ч.)	Размеры LxD (мм)	Количество в упаковке
LED4.5-CW35/830/E14	4.5	40	3000	E14	180	380	77+	30000	127x37	10/100
LED4.5-CW35/845/E14	4.5	40	4500	E14	180	415	77+	30000	127x37	10/100

Свеча на ветру (CW)



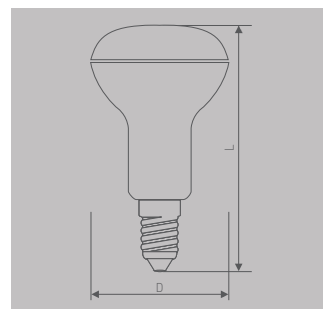
Модель	Мощность (Вт)	Эквивалентная мощность лампы накаливания (Вт)	Цветовая температура (К)	Цветопередача	Угол светового пучка (град.)	Световой поток (лм)	Индекс цветопередачи (Ra)	Срок службы (ч.)	Размеры LxD (мм)	Количество в упаковке
LED5.5-CW35/830/E14	5.5	50	3000	E14	180	475	77+	30000	134x37	10/100
LED5.5-CW35/845/E14	5.5	50	4500	E14	180	505	77+	30000	134x37	10/100

Лон (A60)



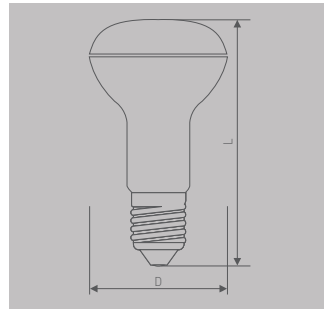
Модель	Мощность (Вт)	Эквивалентная мощность лампы накаливания (Вт)	Цветовая температура (К)	Цветопередача	Угол светового пучка (град.)	Световой поток (лм)	Индекс цветопередачи (Ra)	Срок службы (ч.)	Размеры LxD (мм)	Количество в упаковке
LED8-A60/830/E27	8	60	3000	E27	180	680	82+	30000	109x60	10/100
LED8-A60/845/E27	8	60	4500	E27	180	710	82+	30000	109x60	10/100
LED10-A60/830/E27	10	75	3000	E27	180	850	82+	30000	109x60	10/100
LED10-A60/845/E27	10	75	4500	E27	180	890	82+	30000	109x60	10/100
LED12-A60/830/E27	12	95	3000	E27	180	1055	82+	30000	109x60	10/100
LED12-A60/845/E27	12	95	4500	E27	180	1095	82+	30000	109x60	10/100

Рефлектор (R)



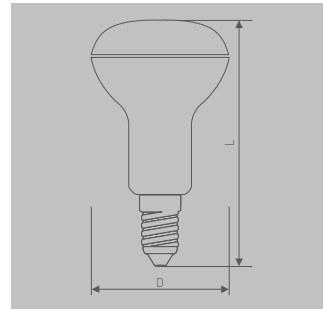
Модель	Мощность (Вт)	Эквивалентная мощность лампы накаливания (Вт)	Цветовая температура (К)	Цветопередача	Угол светового пучка (град.)	Световой поток (лм)	Индекс цветопередачи (Ra)	Срок службы (ч.)	Размеры LxD (мм)	Количество в упаковке
LED3.5-R39/830/E14	3.5	40	3000	E14	120	275	77+	30000	69x39	10/100
LED3.5-R39/845/E14	3.5	40	4500	E14	120	290	77+	30000	69x39	10/100

Рефлектор (R)



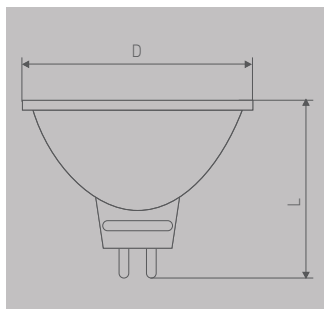
Модель	Мощность (Вт)	Эквивалентная мощность лампы накаливания (Вт)	Цветовая температура (К)	Цветопередача	Угол светового пучка (град.)	Световой поток (лм)	Индекс цветопередачи (Ra)	Срок службы (ч.)	Размеры LxD (мм)	Количество в упаковке
LED5.5-R50/830/E14	5.5	60	3000	E14	120	450	77+	30000	87x50	10/100
LED5.5-R50/845/E14	5.5	60	4500	E14	120	490	77+	30000	87x50	10/100

Рефлектор (R)



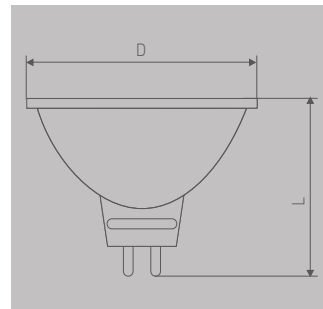
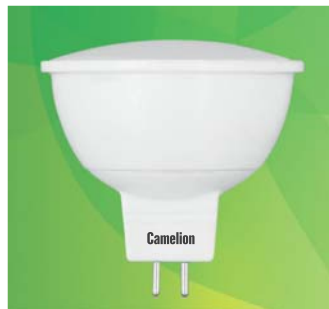
Модель	Мощность (Вт)	Эквивалентная мощность лампы накаливания (Вт)	Цветовая температура (К)	Цветопередача	Угол светового пучка (град.)	Световой поток (лм)	Индекс цветопередачи (Ra)	Срок службы (ч.)	Размеры LxD (мм)	Количество в упаковке
LED8-R63/830/E27	8	75	3000	E27	120	655	82+	30000	105x63	10/100
LED8-R63/845/E27	8	75	4500	E27	120	670	82+	30000	105x63	10/100

Рефлектор (JCDR)



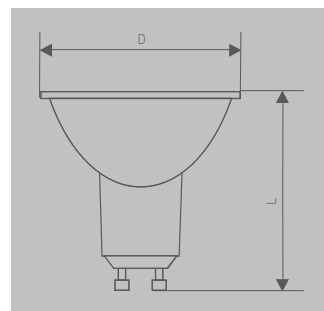
Модель	Мощность (Вт)	Эквивалентная мощность лампы накаливания (Вт)	Цветовая температура (К)	Цветовая температура (К)	Угол светового пучка (град.)	Световой поток (лм)	Индекс цветопередачи (Ra)	Срок службы (ч.)	Размеры LxD (мм)	Количество в упаковке
LED4-JCDR/830/GU5.3	4	45	3000	GU5.3	100	370	77+	30 000	50x50	10/100
LED4-JCDR/845/GU5.3	4	45	4500	GU5.3	100	390	77+	30 000	50x50	10/100
LED6-JCDR/830/GU5.3	6	55	3000	GU5.3	100	450	77+	30 000	50x50	10/100
LED6-JCDR/845/GU5.3	6	55	4500	GU5.3	100	475	77+	30 000	50x50	10/100

Рефлектор (JCDR)



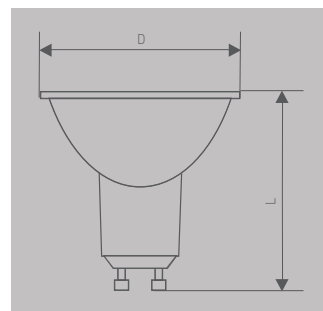
Модель	Мощность (Вт)	Эквивалентная мощность лампы накаливания (Вт)	Цветовая температура (К)	Цветовая температура (К)	Угол светового пучка (град.)	Световой поток (лм)	Индекс цветопередачи (Ra)	Срок службы (ч.)	Размеры LxD (мм)	Количество в упаковке
LED3.5-JCDR/830/GU5.3	3.5	40	3000	GU5.3	100	300	77+	30 000	49x50	10/100
LED3.5-JCDR/845/GU5.3	3.5	40	4500	GU5.3	100	315	77+	30 000	49x50	10/100
LED5-JCDR/830/GU5.3	5	50	3000	GU5.3	100	420	77+	30 000	49x50	10/100
LED5-JCDR/845/GU5.3	5	50	4500	GU5.3	100	450	77+	30 000	49x50	10/100

Рефлектор (GU10)



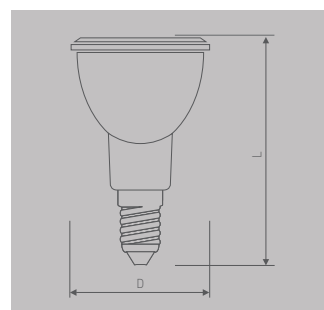
Модель	Мощность (Вт)	Эквивалентная мощность лампы накаливания (Вт)	Цветовая температура (К)	Цветовая температура (К)	Угол светового пучка (град.)	Световой поток (лм)	Индекс цветопередачи (Ra)	Срок службы (ч.)	Размеры LxD (мм)	Количество в упаковке
LED6-GU10/830/GU10	6	55	3000	GU10	100	450	77+	30 000	59x50	10/100
LED6-GU10/845/GU10	6	55	4500	GU10	100	475	77+	30 000	59x50	10/100

Рефлектор (GU10)



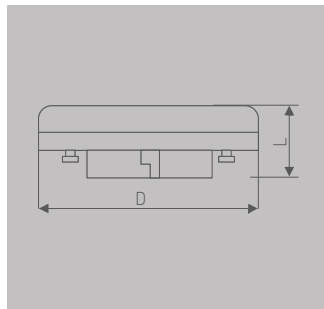
Модель	Мощность (Вт)	Эквивалентная мощность лампы накаливания (Вт)	Цветовая температура (К)	Цветовая температура (К)	Угол светового пучка (град.)	Световой поток (лм)	Индекс цветопередачи (Ra)	Срок службы (ч.)	Размеры LxD (мм)	Количество в упаковке
LED3.5-GU10/830/GU10	3.5	40	3000	GU10	100	300	77+	30 000	56x50	10/100
LED3.5-GU10/845/GU10	3.5	40	4500	GU10	100	315	77+	30 000	56x50	10/100
LED5-GU10/830/GU10	5	50	3000	GU10	100	420	77+	30 000	56x50	10/100
LED5-GU10/845/GU10	5	50	4500	GU10	100	450	77+	30 000	56x50	10/100

Рефлектор (JDR)



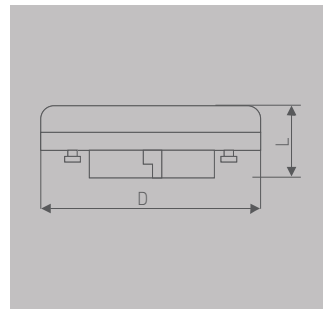
Модель	Мощность (Вт)	Эквивалентная мощность лампы накаливания (Вт)	Цветовая температура (К)	Цветовая температура (К)	Угол светового пучка (град.)	Световой поток (лм)	Индекс цветопередачи (Ra)	Срок службы (ч.)	Размеры LxD (мм)	Количество в упаковке
LED3.5-JDR/830/E14	3.5	40	3000	E14	100	300	77+	30 000	81x50	10/100
LED3.5-JDR/845/E14	3.5	40	4500	E14	100	315	77+	30 000	81x50	10/100
LED5-JDR/830/E14	5	50	3000	E14	100	420	77+	30 000	81x50	10/100
LED5-JDR/845/E14	5	50	4500	E14	100	450	77+	30 000	81x50	10/100

Рефлектор (GX53)



Модель	Мощность (Вт)	Эквивалентная мощность лампы накаливания (Вт)	Цветовая температура (К)	Цветополь	Угол светового луча (град.)	Световой поток (лм)	Индекс цветопередачи (Ra)	Срок службы (ч.)	Размеры LxD (мм)	Количество в упаковке
LED4-GX53/830/GX53	4	40	3000	GX53	120	275	82+	30 000	27 x 74	25/100
LED4-GX53/845/GX53	4	40	4500	GX53	120	290	82+	30 000	27 x 74	25/100

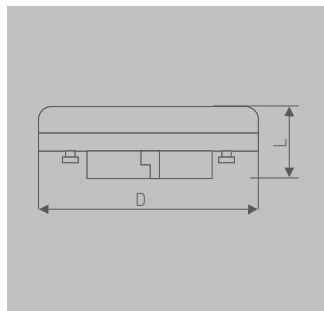
Рефлектор (GX53)



Модель	Мощность (Вт)	Эквивалентная мощность лампы накаливания (Вт)	Цветовая температура (К)	Цветополь	Угол светового луча (град.)	Световой поток (лм)	Индекс цветопередачи (Ra)	Срок службы (ч.)	Размеры LxD (мм)	Количество в упаковке
LED5.5-GX53/830/GX53	5.5	50	3000	GX53	120	350	82+	30 000	30 x 74	10/100
LED5.5-GX53/845/GX53	5.5	50	4500	GX53	120	400	82+	30 000	30 x 74	10/100

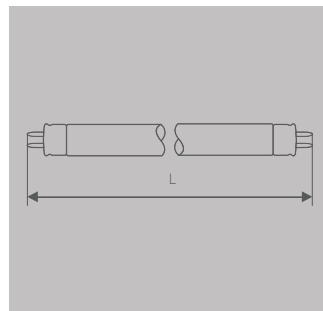
Рефлектор (GX53)

NEW



Модель	Мощность (Вт)	Эквивалентная мощность лампы накаливания (Вт)	Цветовая температура (К)	Цветополь	Угол светового луча (град.)	Световой поток (лм)	Индекс цветопередачи (Ra)	Срок службы (ч.)	Размеры LxD (мм)	Количество в упаковке
LED7-GX53/830/GX53	7	65	3000	GX53	100	520	82+	30 000	28 x 74	10/100
LED7-GX53/845/GX53	7	65	4500	GX53	100	560	82+	30 000	28 x 74	10/100

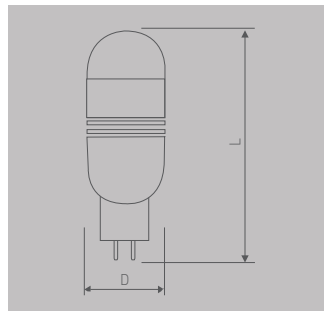
Трубка (T8)



Модель	Мощность (Вт)	Эквивалентная мощность лампы накаливания (Вт)	Цветовая температура (К)	Цветополь	Угол светового луча (град.)	Световой поток (лм)	Индекс цветопередачи (Ra)	Срок службы (ч.)	Размеры LxD (мм)	Количество в упаковке
LED9-T8-60/830/G13	9	18	6500	G13	180	760	77+	30 000	604 x 26	12
LED18-T8-120/845/G13	18	36	6500	G13	180	1650	77+	30 000	1213 x 26	12

Капсула (JC), 12B

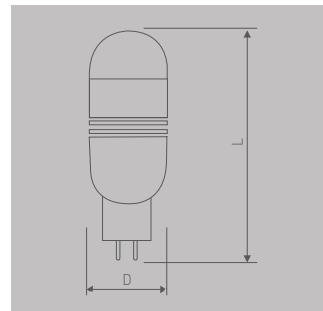
NEW



Модель	Мощность (Вт)	Эквивалентная мощность лампы накаливания (Вт)	Цветовая температура (К)	Цветополь	Угол светового луча (град.)	Световой поток (лм)	Индекс цветопередачи (Ra)	Срок службы (ч.)	Размеры LxD (мм)	Количество в упаковке
LED2.5-JC/830/G4	2.5	25	3000	G4	180	195	82+	30 000	54 x 18	10/100
LED2.5-JC/845/G4	2.5	25	4500	G4	180	205	82+	30 000	54 x 18	10/100

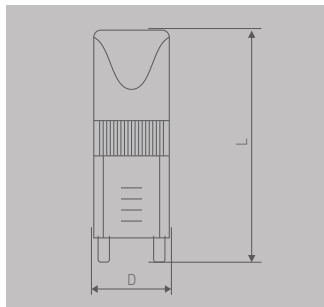
Капсула (JD), 220B

NEW



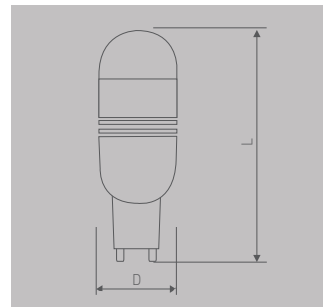
Модель	Мощность (Вт)	Эквивалентная мощность лампы накаливания (Вт)	Цветовая температура (К)	Цветополь	Угол светового луча (град.)	Световой поток (лм)	Индекс цветопередачи (Ra)	Срок службы (ч.)	Размеры LxD (мм)	Количество в упаковке
LED2.5-JD/830/G4	2.5	25	3000	G4	180	185	82+	30 000	54 x 18	10/100
LED2.5-JD/845/G4	2.5	25	4500	G4	180	195	82+	30 000	54 x 18	10/100

Капсула (G9)



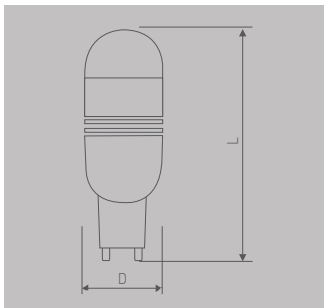
Модель	Мощность (Вт)	Эквивалентная мощность лампы накаливания (Вт)	Цветовая температура (К)	Цоколь	Угол светового луча (град.)	Световой поток (лм)	Индекс цветопередачи (Ra)	Срок службы (ч.)	Размеры LxD (мм)	Количество в упаковке
LED2-G9/830/G9	2	15	3000	G9	180	130	85+	30000	46x14	10/100
LED2-G9/845/G9	2	15	4500	G9	180	140	85+	30000	46x14	10/100

Капсула (G9)



Модель	Мощность (Вт)	Эквивалентная мощность лампы накаливания (Вт)	Цветовая температура (К)	Цоколь	Угол светового луча (град.)	Световой поток (лм)	Индекс цветопередачи (Ra)	Срок службы (ч.)	Размеры LxD (мм)	Количество в упаковке
LED2.5-G9/830/G9	2.5	25	3000	G9	180	195	82+	30000	59x18	10/100
LED2.5-G9/845/G9	2.5	25	4500	G9	180	205	82+	30000	59x18	10/100

Капсула (G9)



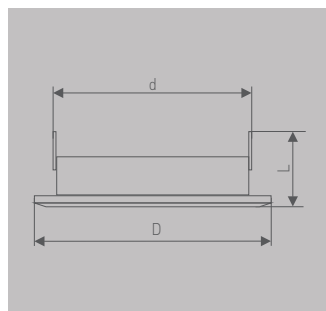
Модель	Мощность (Вт)	Эквивалентная мощность лампы накаливания (Вт)	Цветовая температура (К)	Цоколь	Угол светового луча (град.)	Световой поток (лм)	Индекс цветопередачи (Ra)	Срок службы (ч.)	Размеры LxD (мм)	Количество в упаковке
LED3-G9/830/G9	3	30	3000	G9	180	230	77+	30000	67x23	10/100
LED3-G9/845/G9	3	30	4500	G9	180	245	77+	30000	67x23	10/100



Преимущества

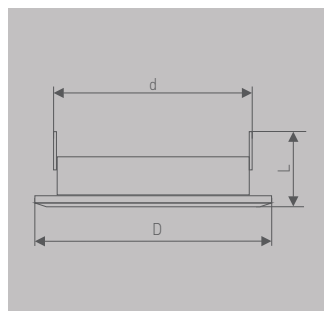
- Предназначены для монтажа в подвесные и натяжные потолки, мебель и другие конструкции
- Клеммы на пружинах для крепления к поверхности
- Соединительная коробка в комплекте

Тонкий металлический светильник



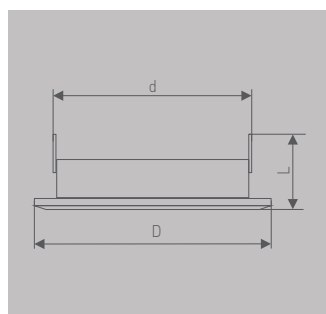
Модель	Материал корпуса	Цвет корпуса	Необходимая высота монтажного пространства (мм)	Патрон	Входное напряжение	Степень защиты от пыли и влаги	Класс защиты от поражения электрическим током	Размеры LxШxГ (мм)	Количество в упаковке
FM1-GX53-C	нержавеющая сталь	хром	34	GX53	220-240В/50Гц	IP20	I	38x106x90	10/40

Тонкий металлический светильник



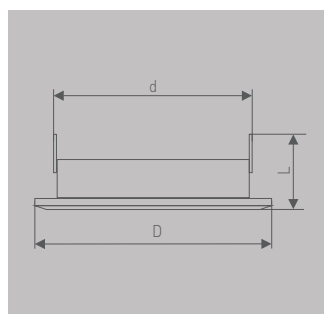
Модель	Материал корпуса	Цвет корпуса	Необходимая высота монтажного пространства (мм)	Патрон	Входное напряжение	Степень защиты от пыли и влаги	Класс защиты от поражения электрическим током	Размеры LxШxГ (мм)	Количество в упаковке
FM1-GX53-G	нержавеющая сталь	золото	34	GX53	220-240В/50Гц	IP20	I	38x106x90	10/40

Тонкий металлический светильник



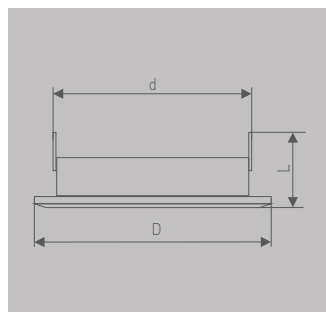
Модель	Материал корпуса	Цвет корпуса	Необходимая высота монтажного пространства (мм)	Патрон	Входное напряжение	Степень защиты от пыли и влаги	Класс защиты от поражения электрическим током	Размеры LxШxГ (мм)	Количество в упаковке
FM1-GX53-S	нержавеющая сталь	серебро	34	GX53	220-240В/50Гц	IP20	I	38x106x90	10/40

Тонкий металлический светильник



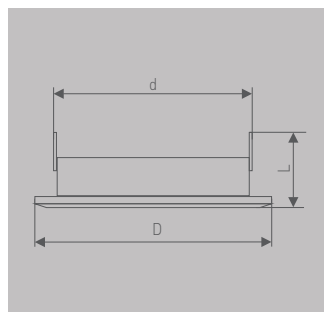
Модель	Материал корпуса	Цвет корпуса	Необходимая высота монтажного пространства (мм)	Патрон	Входное напряжение	Степень защиты от пыли и влаги	Класс защиты от поражения электрическим током	Размеры LxШxГ (мм)	Количество в упаковке
FM1-GX53-W	нержавеющая сталь	белый	34	GX53	220-240В/50Гц	IP20	I	38x106x90	10/40

Тонкий металлический светильник



Модель	Материал корпуса	Цвет корпуса	Необходимая высота монтажного пространства (мм)	Патрон	Входное напряжение	Степень защиты от пыли и влаги	Класс защиты от поражения электрическим током	Размеры LxШxГ (мм)	Количество в упаковке
FM1-GX53-BC	нержавеющая сталь	чёрный хром	34	GX53	220-240В/50Гц	IP20	I	38x106x90	10/40

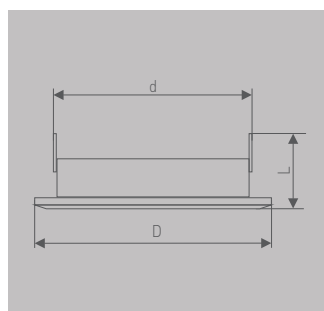
Тонкий металлический светильник



Модель	Материал корпуса	Цвет корпуса	Необходимая высота монтажного пространства (мм)	Патрон	Входное напряжение	Степень защиты от пыли и влаги	Класс защиты от поражения электрическим током	Размеры LxШxГ (мм)	Количество в упаковке
FM1-GX53-BZ	нержавеющая сталь	бронза	34	GX53	220-240В/50Гц	IP20	I	38x106x90	10/40

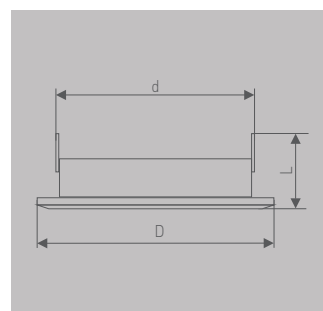
■ Лампа в комплект не входит

Тонкий металлический светильник



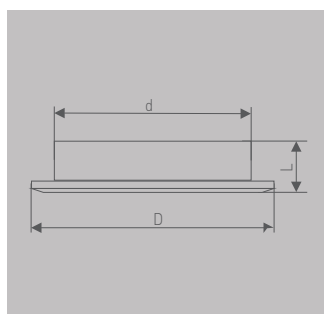
Модель	Материал корпуса	Цвет корпуса	Необходимая высота межпотолочного пространства (мм)	Патрон	Входное напряжение	Степень защиты от пыли и влаги	Класс защиты от поражения электрическим током	Размеры LxDxD (мм)	Количество в упаковке
FM1-GX53-BS	нержавеющая сталь	медь	34	GX53	220-240В/50Гц	IP20	I	38x106x90	10/40

Тонкий металлический светильник



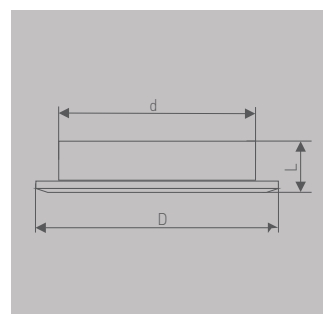
Модель	Материал корпуса	Цвет корпуса	Необходимая высота межпотолочного пространства (мм)	Патрон	Входное напряжение	Степень защиты от пыли и влаги	Класс защиты от поражения электрическим током	Размеры LxDxD (мм)	Количество в упаковке
FM1-GX53-GC	нержавеющая сталь	золото, хром	34	GX53	220-240В/50Гц	IP20	I	38x106x90	10/40

Ультратонкий пластиковый светильник



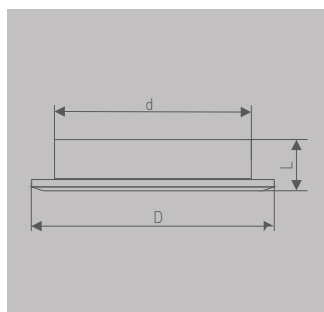
Модель	Материал корпуса	Цвет корпуса	Необходимая высота межпотолочного пространства (мм)	Патрон	Входное напряжение	Степень защиты от пыли и влаги	Класс защиты от поражения электрическим током	Размеры LxDxD (мм)	Количество в упаковке
FP1-GX53-S	пластик	серебро	17	GX53	220-240В/50Гц	IP20	I	20x100x78	10/40

Ультратонкий пластиковый светильник



Модель	Материал корпуса	Цвет корпуса	Необходимая высота межпотолочного пространства (мм)	Патрон	Входное напряжение	Степень защиты от пыли и влаги	Класс защиты от поражения электрическим током	Размеры LxDxD (мм)	Количество в упаковке
FP1-GX53-G	пластик	золото	17	GX53	220-240В/50Гц	IP20	I	20x100x78	10/40

Ультратонкий пластиковый светильник



Модель	Материал корпуса	Цвет корпуса	Необходимая высота межпотолочного пространства (мм)	Патрон	Входное напряжение	Степень защиты от пыли и влаги	Класс защиты от поражения электрическим током	Размеры LxDxD (мм)	Количество в упаковке
FP1-GX53-W	пластик	белый	17	GX53	220-240В/50Гц	IP20	I	20x100x78	10/40

■ Лампа в комплект не входит

Настольные светильники

Со светодиодами



Преимущества

Светильники со светодиодами отличаются уникальными светотехническими и эксплуатационными характеристиками по сравнению с остальными источниками света:

- Светодиоды работают от низкого напряжения и потребляют очень мало энергии.
- Срок службы светодиодов составляет около 50 000 часов (приблизительно 10 лет),
- Светодиоды практически не подвержены износу, не теряют качества светового луча, не перегорают.
- Светодиоды не излучают инфракрасное и ультрафиолетовое излучение, что делает их безопасными для глаз.
- Светодиоды не содержат в своем составе ртути и других вредных веществ, экологически безопасны и не требуют специальной утилизации.
- Светодиоды не нагреваются и не выделяют тепло в окружающую среду.
- Светодиоды обеспечивают мгновенное включение светильника и работают без мерцания. Им не требуется дополнительного времени для выхода на оптимальный режим работы.

Настольные светильники

Со светодиодами



Артикул	KD-761
Кол-во светодиодов	3
Макс. мощность, Вт.	3
Размер индивидуальной упаковки, мм	465x175x125
Цвет корпуса	○ ●
Материал корпуса	Пластик
Кол-во во внешней коробке, шт	6



Артикул	KD-762
Кол-во светодиодов	48
Макс. мощность, Вт.	3
Размер индивидуальной упаковки, мм	535x210x65
Материал корпуса	Металл+пластик
Кол-во во внешней коробке, шт	8



Артикул	KD-763
Кол-во светодиодов	12
Макс. мощность, Вт.	2
Размер индивидуальной упаковки, мм	160x130x100
Цвет корпуса	○ ● ●
Материал корпуса	Металл+пластик
Кол-во во внешней коробке, шт	30



Артикул	KD-764
Кол-во светодиодов	108
Макс. мощность, Вт.	9
Размер индивидуальной упаковки, мм	250x160x160
Цвет корпуса	● ●
Материал корпуса	Металл+пластик
Кол-во во внешней коробке, шт	12



Артикул	KD-765
Кол-во светодиодов	36
Макс. мощность, Вт.	2,16
Размер индивидуальной упаковки, мм	210x95x550
Материал корпуса	пластик
Кол-во во внешней коробке, шт	6

Светильники со светодиодами

Светильники со светодиодами Camelion® предназначены для освещения офисных, жилых и хозяйственных помещений, подсветки мебели, торговых витрин, выставочных стендов, аквариумов и террариумов. Светильники со светодиодами актуально устанавливать в тех местах, где замена лампы сопряжена с большими трудностями или невозможна. Светильники с многоцветными светодиодами (RGB) комплектуются устройствами дистанционного контроля и могут управляться на расстоянии.

Светодиоды обеспечивают высокую световую отдачу, максимальную эффективность и долгий срок службы светильника, не нагревают окружающую среду, не требуют специальной утилизации. Светильники предназначены для использования во внутренних сухих помещениях.



Преимущества

Светильники со светодиодами отличаются уникальными светотехническими и эксплуатационными характеристиками по сравнению с остальными источниками света:

- Светодиоды работают от низкого напряжения и потребляют очень мало энергии.
- Срок службы светодиодов составляет около 50 000 часов (приблизительно 10 лет),
- Светодиоды практически не подвержены износу, не теряют качества светового луча, не перегорают.
- Светодиоды не излучают инфракрасное и ультрафиолетовое излучение, что делает их безопасными для глаз.
- Светодиоды не содержат в своем составе ртути и других вредных веществ, экологически безопасны и не требуют специальной утилизации.
- Светодиоды не нагреваются и не выделяют тепло в окружающую среду.
- Светодиоды обеспечивают мгновенное включение светильника и работают без мерцания. Им не требуется дополнительного времени для выхода на оптимальный режим работы.

Светильники со светодиодами

Светильники со светодиодами



Артикул	Кол-во светодиодов, (шт)	Потребляемая мощность, (Вт)	Материал корпуса	Соответствие лампе накаливания, Вт	Световой поток, (Лм)	Размеры светильника, (мм)	Количество во внешней коробке, шт
LWL-2001-10DI	10	2,5	пластик	20	180	268x43x23	30
LWL-2001-14DI	14	3	пластик	25	225	343x43x23	30
LWL-2001-26DI	26	5	пластик	50	470	573x43x23	30
LWL-2001-41DI	41	8	пластик	85	800	904x43x23	20
LWL-2001-55DI	55	11	пластик	110	1000	1204x43x23	20

Светильники со светодиодами



Артикул	Кол-во светодиодов, (шт)	Потребляемая мощность, (Вт)	Материал корпуса	Соответствие лампе накаливания, Вт	Световой поток, (Лм)	Размеры светильника, (мм)	Количество во внешней коробке, шт
LWL-2023-14DI	14	3	металл+пластик	30	255	303x62x21	30
LWL-2023-24DI	24	5	металл+пластик	45	430	441x62x21	30
LWL-2023-29DI	29	6	металл+пластик	55	500	576x62x21	30

Светодиодные модули и ленты. Наборы для декоративной подсветки.

IP 44



Артикул	Кол-во светодиодов, (шт)	Потребляемая мощность, (Вт)	Соответствие лампе накаливания, Вт	Световой поток, (Лм)	Размеры светильника, (мм)	Количество во внешней коробке, шт
LL-12-3K-WL/DL	36	3	25	228	1168x10x6	20
LL-12-3-WL/DL	36	3	25	228	1168x10x6	20

IP 67



Артикул	Кол-во светодиодов, (шт)	Потребляемая мощность, (Вт)	Соответствие лампе накаливания, Вт	Световой поток, (Лм)	Размеры светильника, (мм)	Количество во внешней коробке, шт
SL-90-1,5K-WL/DL	90	6	45	420	1500x9x3	20
SL-90-1,5-WL/DL	90	6	45	420	1500x9x3	20
SL-300-5K-WL/DL	300	20	145	1400	5000x9x3	20
SL-300-5-WL/DL	300	20	145	1400	5000x9x3	20
SL-150-5K-RGB	150	36	90	870	5000x14x4	20

Светодиодные ленты

NEW
IP 20



Артикул	SL-3528-60
Рабочее напряжение	12В
Количество светодиодов	300шт (60 шт/м)
Потребляемая мощность	24Вт (4,8Вт/м)
Световой поток	1200Лм
Степень защиты	IP20
Соответствие лампе на-я	120Вт
Размеры	5000x8x3мм
Цвет свечения	теплый белый, дневной, желтый, синий, зеленый, красный
Количество во внешней коробке	50

NEW
IP 65



Артикул	SLW-3528-60
Рабочее напряжение	12В
Количество светодиодов	300шт (60 шт/м)
Потребляемая мощность	24Вт (4,8Вт/м)
Световой поток	1200Лм
Степень защиты	IP65
Соответствие лампе на-я	120Вт
Размеры	5000x8x3мм
Цвет свечения	теплый белый, дневной, желтый, синий, зеленый, красный, RGB
Количество во внешней коробке	50

NEW
IP 20



Артикул	SL-5050-30
Рабочее напряжение	12В
Количество светодиодов	150шт (30 шт/м)
Потребляемая мощность	36Вт (7,2Вт/м)
Световой поток	1800Лм
Степень защиты	IP20
Соответствие лампе на-я	180Вт
Размеры	5000x10x4мм
Цвет свечения	теплый белый, дневной, желтый, синий, зеленый, красный, RGB
Количество во внешней коробке	50

NEW
IP 65



Артикул	SLW-5050-30
Рабочее напряжение	12В
Количество светодиодов	150шт (30 шт/м)
Потребляемая мощность	36Вт (7,2Вт/м)
Световой поток	1800Лм
Степень защиты	IP65
Соответствие лампе на-я	180Вт
Размеры	5000x10x4мм
Цвет свечения	теплый белый, дневной, желтый, синий, зеленый, красный, RGB
Количество во внешней коробке	50

Светодиодные ленты

NEW
IP 20



Артикул	SL-5050-60
Рабочее напряжение	12В
Количество светодиодов	300шт (60 шт/м)
Потребляемая мощность	72Вт (14,4 Вт/м)
Световой поток	3600Лм
Степень защиты	IP20
Соответствие лампе на-я	360Вт
Размеры	5000x10x4мм
Цвет свечения	теплый белый, дневной, желтый, синий, зеленый, красный, RGB
Количество во внешней коробке	50

NEW
IP 65



Артикул	SLW-5050-60
Рабочее напряжение	12В
Количество светодиодов	300шт (60 шт/м)
Потребляемая мощность	72Вт (14,4 Вт/м)
Световой поток	3600Лм
Степень защиты	IP65
Соответствие лампе на-я	360Вт
Размеры	5000x10x4мм
Цвет свечения	теплый белый, дневной, желтый, синий, зеленый, красный, RGB
Количество во внешней коробке	50

Контроллеры

NEW



Артикул	SLR-01
Рабочее напряжение	12В
Макс.мощность	72Вт (3x2A)
Дальность действия ИК-пульта	до 10м
Степень защиты	IP23
Кол-во во внешней коробке, шт	150

NEW



Артикул	SLR-02
Рабочее напряжение	12В
Макс.мощность	144Вт (3x4A)
Дальность действия ИК-пульта	до 10м
Степень защиты	IP23
Кол-во во внешней коробке, шт	90

Блоки питания для светодиодных устройств

NEW



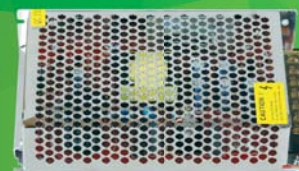
Артикул	LD-01-25
Входное напряжение	230В, 50Гц
Выходное напряжение	12В, 2.1А
Мощность	25
Степень защиты	IP23
Кол-во во внешней коробке, шт	100

NEW



Артикул	LD-01-40
Входное напряжение	230В, 50Гц
Выходное напряжение	12В, 3.3А
Мощность	40
Степень защиты	IP23
Кол-во во внешней коробке, шт	72

NEW



Артикул	LD-01-60
Входное напряжение	230В, 50Гц
Выходное напряжение	12В, 3.3А
Мощность	60
Степень защиты	IP23
Кол-во во внешней коробке, шт	36

NEW



Артикул	LD-01-150
Входное напряжение	230В, 50Гц
Выходное напряжение	12В, 12.5А
Мощность	150
Степень защиты	IP23
Кол-во во внешней коробке, шт	28

NEW



Артикул	LD-01-200
Входное напряжение	230В, 50Гц
Выходное напряжение	12В, 16.65А
Мощность	200
Степень защиты	IP23
Кол-во во внешней коробке, шт	24

NEW



Артикул	LDP-02-30
Входное напряжение	230В, 50Гц
Выходное напряжение	12В, 2.5А
Мощность	30
Степень защиты	IP23
Кол-во во внешней коробке, шт	125

Блоки питания для светодиодных устройств

NEW



Артикул	LDP-02-48
Входное напряжение	230В, 50Гц
Выходное напряжение	12В, 4.0А
Мощность	48
Степень защиты	IP23
Кол-во во внешней коробке, шт	125

NEW

IP 65



Артикул	LDW-03-30
Входное напряжение	170-265В, 50Гц
Выходное напряжение	12В, 2.5А
Мощность	30
Степень защиты	IP67
Кол-во во внешней коробке, шт	75

NEW

IP 65



Артикул	LDW-03-60
Входное напряжение	170-265В, 50Гц
Выходное напряжение	12В, 5.0А
Мощность	60
Степень защиты	IP67
Кол-во во внешней коробке, шт	22

NEW

IP 65



Артикул	LDW-03-100
Входное напряжение	170-265В, 50Гц
Выходное напряжение	12В, 8.30А
Мощность	100
Степень защиты	IP67
Кол-во во внешней коробке, шт	15


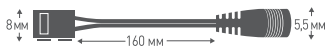




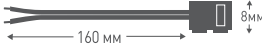
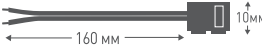



NEW

IP 65



Артикул	LDW-03-150
Входное напряжение	170-265В, 50Гц
Выходное напряжение	12В, 12.50А
Мощность	150
Степень защиты	IP67
Кол-во во внешней коробке, шт	7

Соединительные кабели для светодиодных устройств

Артикул	Изображение	Назначение	Упаковка, шт.
SLC-01 NEW		Соединительный кабель для светодиодной ленты 3528, тип: Лента(провода) - Блок питания (Штекер)	3/ 150/ 1500
SLC-02 NEW		Соединительный кабель для светодиодной ленты 3528, тип: Лента(разъём) - Блок питания (Штекер)	3/ 150/ 1500
SLC-03 NEW		Соединительный кабель для светодиодной ленты 5050, тип: Лента(разъём) - Блок питания (Штекер)	3/ 150/ 1500
SLC-04 NEW		Соединительный кабель для светодиодной ленты 3528, тип: Лента(разъём) - Лента(разъём)	3/ 150/ 1500
SLC-05 NEW		Соединительный кабель для светодиодной ленты 5050, тип: Лента(разъём) - Лента(разъём)	3/ 150/ 1500
SLC-06 NEW		Соединительный кабель для светодиодной ленты RGB, тип: Лента(разъём) - Лента(разъём)	3/ 150/ 1500
SLC-07 NEW		Соединительный кабель для светодиодной ленты 3528, тип: Лента(разъём) - Блок питания (провода)	3/ 150/ 1500
SLC-08 NEW		Соединительный кабель для светодиодной ленты 5050, тип: Лента(разъём) - Блок питания (провода)	3/ 150/ 1500
SLC-09 NEW		Соединительный кабель для светодиодной ленты RGB, тип: Лента(разъём) - Контроллер (провода)	3/ 150/ 1500
SLC-10 NEW		Соединитель жесткий для светодиодной ленты 3528, тип: Лента(разъём) - Лента(разъём)	5/ 300/ 6000
SLC-11 NEW		Соединитель жесткий для светодиодной ленты 5050, тип: Лента(разъём) - Лента(разъём)	5/ 300/ 6000
SLC-12 NEW		Соединитель жесткий для светодиодной ленты RGB, тип: Лента(разъём) - Лента(разъём)	5/ 300/ 6000

Прожекторы светодиодные

Светодиодные прожекторы Camelion предназначены для подсветки фасадов зданий; спортивных сооружений; памятников архитектуры; интерьеров квартир, магазинов, кафе и баров; рекламных вывесок; выставочных стендов, ландшафта.



Преимущества*

- Малая потребляемая мощность
 - Долгий срок службы источника освещения
 - Степень защиты IP 65
 - Слабый нагрев корпуса
 - Отсутствие УФ и теплового излучения
 - Более широкая сфера применения
 - Улучшенная защищенность от внешних воздействий
- Экономия электроэнергии до 90%

* - по сравнению с галогенными прожекторами

Прожекторы светодиодные

NEW
IP 65



Артикул **LFL-10-WW/NW/CW**

Напряжение питания ~100-240В, 50Гц

Источник света Светодиодная матрица

Мощность, Вт 10

Угол рассеивания 120°

Материал корпуса Металл

Цвет свечения тёплый/белый/холодный

Кол-во во внешней коробке, шт 24

NEW
IP 65



Артикул **LFL-10-RGB**

Напряжение питания ~100-240В, 50Гц

Источник света Светодиодная матрица

Мощность, Вт 10

Угол рассеивания 120°

Материал корпуса Металл

Цвет свечения RGB

Кол-во во внешней коробке, шт 24

NEW
IP 65



Артикул **LFL-20-CW**

Напряжение питания ~100-240В, 50Гц

Источник света Светодиодная матрица

Мощность, Вт 20

Угол рассеивания 120°

Материал корпуса Металл

Цвет свечения Холодный

Кол-во во внешней коробке, шт 12

NEW
IP 65



Артикул **LFL-20-RGB**

Напряжение питания ~100-240В, 50Гц

Источник света Светодиодная матрица

Мощность, Вт 20

Угол рассеивания 120°

Материал корпуса Металл

Цвет свечения RGB

Кол-во во внешней коробке, шт 12

NEW
IP 65



Артикул **LFL-30-CW**

Напряжение питания ~100-240В, 50Гц

Источник света Светодиодная матрица

Мощность, Вт 30

Угол рассеивания 120°

Материал корпуса Металл

Цвет свечения Холодный

Кол-во во внешней коробке, шт 8

NEW
IP 65



Артикул **LFL-50-CW**

Напряжение питания ~100-240В, 50Гц

Источник света Светодиодная матрица

Мощность, Вт 50

Угол рассеивания 120°

Материал корпуса Металл

Цвет свечения Холодный

Кол-во во внешней коробке, шт 4

Рекламная поддержка партнеров Camelion

Стикеры Camelion



Воблер Camelion



Подставка для ламп Camelion



Каталог Camelion



Тестер для ламп Camelion



Дисплей для ламп Camelion



